

IZRAĐIVAČ PROJEKTA: IVANIĆPROJEKT d.o.o. Sunčana 21 Savudrija OIB 61522891465
PODNOŠITELJ ZAHTJEVA: GRAD UMAG, Ul.Giuseppe Garibaldija 6, OIB 84097228497
GRAĐEVINA: DJEČJE IGRALIŠTE PUNTA-UMAG
FAZA PROJEKTA: GLAVNI PROJEKT
LOKACIJA: k.č.br. 1929 k.o Umag
BR.TEH.DN.: 523/25

DJEČJE IGRALIŠTE PUNTA-UMAG

GLAVNI PROJEKT

- ARHITEKTONSKO - GRAĐEVINSKI PROJEKT

Savudrija, ožujak 2025.

Projektant:

Matjaž Ivanić dipl.ing.arh.

Projektant:	Glavni projektant:	Broj:	5	2	3					Izmj:	1	2	3	4	5	6	7	8	9
M. Ivanić dipl.ing.arh.	M. Ivanić dipl.ing.arh.									Z.O.P.				5	2	3	/	2	5

IZRAĐIVAČ PROJEKTA:	IVANIĆPROJEKT d.o.o. Sunčana 21 Savudrija OIB 61522891465
PODNOŠITELJ ZAHTJEVA:	GRAD UMAG, Ul.Giuseppe Garibaldiya 6, OIB 84097228497
GRAĐEVINA:	DJEČJE IGRALIŠTE PUNTA-UMAG
FAZA PROJEKTA:	GLAVNI PROJEKT
LOKACIJA:	k.č.br. 1929 k.o Umag
BR.TEH.DN.:	523/25

SADRŽAJ TEHNIČKE DOKUMENTACIJE

I TEKSTUALNI DIO

1. Sadržaj tehničke dokumentacije
2. Preslik sudske registracije
3. Rješenje o imenovanju projektanta arhitektonskog projekta
4. Preslik rješenja o upisu u imenik ovlaštenih arhitekata
5. Izjava o sukladnosti
6. Program kontrole i osiguranja kvalitete
7. Projekt sanacije okoliša gradilišta i način zbrinjavanja građevinskog otpada
8. Procjena troškova građenja
9. Tehnički opis i iskaz površina

II NACRTNI DIO – NOVOPROJEKTIRANO

1. Situacija zahvata na ortofoto / mjerilo 1:500
2. Situacija dječjeg igrališta / mjerilo 1:200
3. Dječje igralište-tlocrt i presjeci / mjerilo 1:100
4. Sprava-1-Tobogan
5. Sprava-2-Didaktički pano
6. Sprava-3-Ljuljačka
7. Sprava-4-Vrtuljak
8. Sprava-5-Klackalica
9. Sprava-6-Njihalica

Savudrija, ožujak 2025.

Projektant:

Matjaž Ivanić dipl.ing.arh.

Projektant:	Glavni projektant:	Broj:	5	2	3					Izmj:	1	2	3	4	5	6	7	8	9
M. Ivanić dipl.ing.arh.	M. Ivanić dipl.ing.arh.									Z.O.P.				5	2	3	/	2	5

"IVANIĆPROJEKT" d.o.o. Zambratija, Sunčana 21	DJEČJE IGRALIŠTE	Stranica: 3
		Nadnevak: 03/2025

IZRAĐIVAČ PROJEKTA:	IVANIĆPROJEKT d.o.o. Sunčana 21 Savudrija OIB 61522891465
PODNOŠITELJ ZAHTJEVA:	GRAD UMAG, Ul.Giuseppe Garibaldija 6, OIB 84097228497
GRADEVINA:	DJEČJE IGRALIŠTE PUNTA-UMAG
FAZA PROJEKTA:	GLAVNI PROJEKT
LOKACIJA:	k.č.br. 1929 k.o Umag
BR.TEH.DN.:	523/25

TEKSTUALNI DIO

Savudrija, ožujak 2025.

Projektant:

Matjaž Ivanić dipl.ing.arh.

Projektant:	Glavni projektant:	Broj:	5	2	3				Izmj:	1	2	3	4	5	6	7	8	9
M. Ivanić dipl.ing.arh.	M. Ivanić dipl.ing.arh.								Z.O.P.				5	2	3	/	2	5



REPUBLIKA HRVATSKA
TRGOVAČKI SUD U RIJECI
STALNA SLUŽBA U PAZINU

IZVADAK IZ SUDSKOG REGISTRA

SUBJEKT UPISA

MBS:

040101482

OIB:

61522891465

TVRTKA/NAZIV:

1 IVANIĆ PROJEKT društvo s ograničenom odgovornošću za projektiranje u građevinarstvu

1 IVANIĆ PROJEKT d. o. o.

SJEDIŠTE/ADRESA:

3 Savudrija
Zambratija, Sunčana 21

PREDMET POSLOVANJA/DJELATNOSTI:

- 1 * - zasnivanje i izrada nacрта (projektiranje) zgrada
- 1 * - nadzor nad gradnjom
- 1 * - inženjering, projektni menadžment i tehničke djelatnosti
- 5 * - poslovanje nekretninama
- 5 * - projektiranje, građenje, uporaba i uklanjanje građevina
- 5 * - kupnja i prodaja robe te obavljanje trgovačkog posredovanja na domaćem i inozemnom tržištu
- 5 * - pružanje usluga smještaja
- 5 * - zastupanje inozemnih tvrtki
- 5 * - istraživanje tržišta i ispitivanje javnoga mnijenja
- 5 * - konzalting i inženjering u arhitekturi i građevinarstvu
- 5 * - savjetovanje u vezi s poslovanjem i upravljanjem
- 5 * - izrada internet stranica
- 5 * - promidžba (reklama i propaganda)
- 5 * - pripremanje hrane i pružanje usluga prehrane, pripremanje i usluživanje pića i napitaka

OSNIVAČI/ČLANOVI DRUŠTVA:

- 5 Nikola Ivanić, OIB: 36486135644, putovnica: P00610527, SVN, Slovenija
Slovenija, Ljubljana, Koparska ulica 014
- 5 - jedini osnivač d. o. o.

OSOBE OVLAŠTENE ZA ZASTUPANJE:

- 3 Nikola Ivanić, putovnica: br. P00610527, Slovenija
Slovenija, Ljubljana, Kopraska ulica 14/B

D004, 2011-06-16 11:05:00

Stranica: 1 od 3

Projektant:	Glavni projektant:	Broj:	5	2	3					Izmj:	1	2	3	4	5	6	7	8	9
M. Ivanić dipl.ing.arh.	M. Ivanić dipl.ing.arh.									Z.O.P.				5	2	3	/	2	5

REPUBLIKA HRVATSKA
TRGOVAČKI SUD U RIJECI
ŠTALNA SLUŽBA U PAZINU

IZVADAK IZ SUDSKOG REGISTRA

SUBJEKT UPISA

OSOBE OVLAŠTENE ZA ZASTUPANJE:

- 3 - član uprave
- 3 - zastupa samostalno i pojedinačno

TEMELJNI KAPITAL/UKUPAN IZNOS ČLANSKIH ULOGA:

- 3 20.000,00 kuna

PRAVNI ODNOSI:

Pravni oblik:

- 1 društvo s ograničenom odgovornošću

Temeljni akt:

- 1 Akt o osnivanju sastavljen dana 03. lipnja 1992. godine i usklađen sa Zakonom o trgovačkim društvima dana 29. studenog 1995. godine.
- 2 Odlukom člana društva od 02. prosinca 1997. godine izmjenjen je naziv akta, članak 1. (uvodne odredbe), članak 4. (temeljni kapital i temeljni ulog) Izjave o usklađenju.
- 3 Odlukom člana društva od 29. srpnja 2003. godine izmijenjene su odredbe Izjave o osnivanju u dijelu koji se odnosi na osnivača, sjedište, temeljni kapital, udjele osnivača, i upravu, te je Izjava izmijenila oblik u Društveni ugovor. Pročišćeni tekst Ugovora dostavljen je u zbirku isprava.
- 5 Odlukom člana društva od 17. ožujka 2009. godine izmijenjen je Društveni ugovor od 29. srpnja 2003. godine u cijelosti i zamijenjena Izjavom o osnivanju. Tekst Izjave od 17. ožujka 2009. godine dostavljen je u zbirku isprava.

Promjene temeljnog kapitala:

- 2 Odlukom člana društva od 02. prosinca 1997. godine temeljni kapital društva povećan je sa iznosa od 228,00 kuna, za iznos od 18.072,00 kuna, na iznos od 18.300,00 kuna.
- 3 Odlukom člana društva od 29. srpnja 2003. godine povećan je temeljni kapital sa iznosa od 18.300,00 kn za 1.700,00 kn na 20.000,00 kn.

OSTALI PODACI:

- 1 Subjekt do sada upisan u registarskom ulošku broj 1-9496-00 Trgovačkog suda u Rijeci.

FINANCIJSKA IZVJEŠĆA:

	Datum predaje	Godina	Obračunsko razdoblje
eu	27.04.2009	2008	01.01.2008 - 31.12.2008

Upise u glavnu knjigu proveli su:

RBU Tt	Datum	Naziv suda
0001 Tt-95/7482-7	12.11.1997	Trgovački sud u Rijeci
0002 Tt-97/4855-4	21.04.1998	Trgovački sud u Rijeci

D004, 2011-06-16 11:05:00 Stranica: 2 od 3

Projektant: M. Ivanić dipl.ing.arh.	Glavni projektant: M. Ivanić dipl.ing.arh.	Broj:	5	2	3					Izmj:	1	2	3	4	5	6	7	8	9
										Z.O.P.				5	2	3	/	2	5

REPUBLIKA HRVATSKA
TRGOVAČKI SUD U RIJECI
STALNA SLUŽBA U PAZINU

IZVADAK IZ SUDSKOG REGISTRA

SUBJEKT UPISA

Upise u glavnu knjigu proveli su:

RBU Tt	Datum	Naziv suda
0003 Tt-03/2207-2	14.08.2003	Trgovački sud u Rijeci
0004 Tt-03/2207-4	01.09.2003	Trgovački sud u Rijeci
0005 Tt-09/503-2	25.03.2009	Trgovački sud u Pazinu
eu /	27.04.2009	elektronički upis

U Pazinu, 16. lipnja 2011.

Ovlaštena osoba:



Projektant:	Glavni projektant:	Broj:	5	2	3					Izmj:	1	2	3	4	5	6	7	8	9
M. Ivanić dipl.ing.arh.	M. Ivanić dipl.ing.arh.									Z.O.P.				5	2	3	/	2	5

IZRAĐIVAČ PROJEKTA:	IVANIĆPROJEKT d.o.o. Sunčana 21 Savudrija OIB 61522891465
PODNOŠITELJ ZAHTJEVA:	GRAD UMAG, Ul.Giuseppe Garibaldija 6, OIB 84097228497
GRAĐEVINA:	DJEČJE IGRALIŠTE PUNTA-UMAG
FAZA PROJEKTA:	GLAVNI PROJEKT
LOKACIJA:	k.č.br. 1929 k.o Umag
BR.TEH.DN.:	523/25

Na temelju odredbi Zakona o prostornom uređenju (NN RH br. 153/13, 65/17, 114/18, 39/19 i 67/23) i Zakona o gradnji (NN br.153/13, 20/17, 39/19, 125/19 i 145/25) glavni projektant Matjaž Ivanić dipl.ing.arh. daje:

RJEŠENJE

Broj R-523.2/25

kojim imenujem:
za projektanta: **Matjaž Ivanić dipl.ing.arh.**
projekta: **Arhitektonski projekt**

Matjaž Ivanić dipl.ing.arh. upisan je u Imenik ovlaštenih arhitekata „Hrvatske komore arhiteketa i inženjera u graditeljstvu“ kao ovlaštenu arhitekt pod rednim brojem 3914. Imenovan je osoba odgovorna za ispravnost i potpunost projekta, ima položen stručni ispit i potrebno iskustvo na poslovima projektiranja nakon završene stručne spreme.

Savudrija, ožujak 2025.

Projektant:
Matjaž Ivanić dipl.ing.arh.

Projektant:	Glavni projektant:	Broj:	5	2	3					Izmj:	1	2	3	4	5	6	7	8	9
M. Ivanić dipl.ing.arh.	M. Ivanić dipl.ing.arh.									Z.O.P.				5	2	3	/	2	5



REPUBLIKA HRVATSKA

HRVATSKA KOMORA ARHITEKATA

Klasa: UP/I-350-07/13-01/ 3914
Urbroj: 505-13-1
Zagreb, 23. svibnja 2013. godine

Na temelju članka 96.st.4. i članka 103.st.2. Zakona o arhitektonskim i inženjerskim poslovima i djelatnostima u prostornom uređenju i gradnji («Narodne novine» br. 152/08) te članka 8.st.1. Statuta Hrvatske komore arhitekata ("Narodne novine", br. 64/09), Odbor za upis Hrvatske komore arhitekata u sastavu Tomislav Čurković, ovl.arh., predsjednik Hrvatske komore arhitekata i Željko Andraši, ovl.arh., Zoran Boševski, ovl.arh., Neno Kezić, ovl.arh. i Branimir Rajčić, ovl.arh., članovi Odbora za upis, rješavajući po Zahtjevu za upis MATJAŽ IVANIĆ, dipl.ing.arh., SAVUDRIJA, SUNČANA 21, donosi

RJEŠENJE

1. U **Imenik ovlaštenih arhitekata** upisuje se **MATJAŽ IVANIĆ**, dipl.ing.arh., SAVUDRIJA, u stručni smjer za: **ovlašteni arhitekt** pod rednim brojem **3914**, s danom upisa **23.05.2013.** godine.
2. Upisom u **Imenik ovlaštenih arhitekata**, MATJAŽ IVANIĆ, dipl.ing.arh., stječe pravo na uporabu strukovnog naziva "**ovlašteni arhitekt**" i pravo na obavljanje stručnih poslova temeljem članka 56., 58., 62., 63. i 64. Zakona o arhitektonskim i inženjerskim poslovima i djelatnostima u prostornom uređenju i gradnji, te članka 24.st.1.alineja 1. Statuta Hrvatske komore arhitekata, te ostala prava i dužnosti sukladno zakonu, aktima Komore, posebnim zakonima i propisima donesenim temeljem tih zakona.
3. Ovlašteni arhitekt poslove iz točke 2. izreke ovoga Rješenja dužan je obavljati stvarno i stalno, te sukladno temeljnim načelima i pravilima struke koje treba poštivati ovlašteni arhitekt.
4. Ovlaštenom arhitektu Hrvatska komora arhitekata izdaje "**arhitektonsku iskaznicu**" i "**pečat**", koji su trajno vlasništvo Komore.
5. Ovlašteni arhitekt dobiva putem Hrvatske komore arhitekata Potvrdu o polici osiguranja od profesionalne odgovornosti kod odabranog osiguravatelja. Polica se izdaje za razdoblje od godinu dana i obnavlja se svake godine. Premija osiguranja plaća se sa članarinom, odnosno uračunava se u iznos članarine.
6. Ovlašteni arhitekt dužan je plaćati Hrvatskoj komori arhitekata članarinu i ostala davanja koja utvrde tijela Komore, osim u slučaju mirovanja članstva i privremenog prekida obavljanja strukovne djelatnosti, a pri prestanku članstva podmiriti sve dospjele financijske obveze prema Komori.

Projektant:	Glavni projektant:	Broj:	5	2	3					Izmj:	1	2	3	4	5	6	7	8	9
M. Ivanić dipl.ing.arh.	M. Ivanić dipl.ing.arh.									Z.O.P.				5	2	3	/	2	5

Obrazloženje

MATJAŽ IVANIĆ, dipl.ing.arh., podnio je dana 18.04.2013. godine zahtjev za upis u Imenik ovlaštenih arhitekata Hrvatske komore arhitekata.

Odbor za upis Hrvatske komore arhitekata proveo je na sjednici održanoj 23.05.2013. godine postupak razmatranja dostavljenog potpunog zahtjeva imenovanog, te je temeljem članka 96.st.4. i članka 103.st.2. Zakona o arhitektonskim i inženjerskim poslovima i djelatnostima u prostornom uređenju i gradnji, te članka 8.st.1.Statuta Hrvatske komore arhitekata donio rješenje kojim se zahtjev usvaja.

Ovlašteni arhitekt stekao je pravo na uporabu strukovnog naziva «ovlašteni arhitekt», te pravo na obavljanje stručnih poslova temeljem članaka 56., 58., 62., 63. i 64. Zakona o arhitektonskim i inženjerskim poslovima i djelatnostima u prostornom uređenju i gradnji, te članka 24.st.1.alineja 1. Statuta Hrvatske komore arhitekata, te ostala prava i dužnosti sukladno zakonu, aktima Komore, posebnim zakonima i propisima donesenim temeljem tih zakona, upisom u Imenik ovlaštenih arhitekata Hrvatske komore arhitekata, i to pravo mu traje dok traje polica osiguranja od profesionalne odgovornosti, odnosno do izricanja stegovne kazne iz članka 120.st.1.alineja 2. i 3. Zakona o arhitektonskim i inženjerskim poslovima i djelatnostima u prostornom uređenju i gradnji, u vezi sa člankom 74.st.1. Statuta Hrvatske komore arhitekata.

Ovlašteni arhitekt, osim u slučaju mirovanja članstva, dobiva putem Hrvatske komore arhitekata Potvrdu o polici osiguranja od profesionalne odgovornosti kod odabranog osiguravatelja. Polica se izdaje za razdoblje od godinu dana i obnavlja se svake godine, sukladno članku 10.st.2.Statuta Hrvatske komore arhitekata. Premija osiguranja plaća se sa članarinom, odnosno uračunava se u članarinu, sukladno članku 10.st.3. Statuta Hrvatske komore arhitekata.

Upisom u Imenik ovlaštenih arhitekata imenovani je stekao pravo na "pečat" i "arhitektonsku iskaznicu" koje mu izdaje Hrvatska komora arhitekata, a koji su trajno vlasništvo Komore temeljem članka 9. st.1 Statuta Hrvatske komore arhitekata.

Sva prethodno navedena prava obvezuju ovlaštenog arhitekata na redovno i uredno plaćanje članarine u skladu s člankom 27. Statuta Hrvatske komore arhitekata.

Ovlašteni arhitekt dužan je obavljati poslove projektiranja i/ili stručnog nadzora građenja samostalno u vlastitom uredu, zajedničkom uredu, projektantskom društvu ili drugoj pravnoj osobi registriranoj za tu djelatnost temeljem članka 19.st.1. Zakona o arhitektonskim i inženjerskim poslovima i djelatnostima u prostornom uređenju i gradnji.

Ovlašteni arhitekt dužan je u obavljanju poslova projektiranja i/ili stručnog nadzora građenja poštivati odredbe Zakona o arhitektonskim i inženjerskim poslovima i djelatnostima u prostornom uređenju i gradnji, Zakona o prostornom uređenju i gradnji i posebnih zakona, te osigurati da obavljanje poslova projektiranja i/ili stručnog nadzora bude u skladu s načelima i pravilima struke, koja treba poštivati ovlašteni arhitekt.

Na temelju svega prethodno navedenog, riješeno je kao u izreci ovoga Rješenja.

Pouka o pravnom lijeku

Protiv ovog Rješenja žalba nije dopuštena, ali se može pokrenuti upravni spor podnošenjem tužbe Upravnom sudu Republike Hrvatske, u roku od 30 dana od primitka ovog Rješenja.

Predsjednik Hrvatske komore arhitekata
TOMISLAV ČURKOVIĆ, ovl.arh.



Dostaviti:

1. MATJAŽ IVANIĆ, 52475 SAVUDRIJA, SUNČANA 21
2. U Zbirku isprava Komore

Projektant:	Glavni projektant:	Broj:	5	2	3						Izmj:	1	2	3	4	5	6	7	8	9
M. Ivanić dipl.ing.arh.	M. Ivanić dipl.ing.arh.										Z.O.P.				5	2	3	/	2	5

"IVANIĆPROJEKT" d.o.o. Zambratija, Sunčana 21	DJEČJE IGRALIŠTE	Stranica: 10
		Nadnevak: 03/2025

Temeljem Zakona o gradnji (NN br.153/13, 20/17, 39/19, 125/19 i 145/25) te Pravilnika o sadržaju izjave projekatana o usklađenosti glavnoga odnosno idejnog projekta s odredbama posebnih zakona i drugih propisa, ("NN" br. 98/99) za:

IZRAĐIVAČ PROJEKTA:	IVANIĆPROJEKT d.o.o. Sunčana 21 Savudrija OIB 61522891465
PODNOŠITELJ ZAHTJEVA:	GRAD UMAG, Ul.Giuseppe Garibaldija 6, OIB 84097228497
GRAĐEVINA:	DJEČJE IGRALIŠTE PUNTA-UMAG
FAZA PROJEKTA:	GLAVNI PROJEKT
LOKACIJA:	k.č.br. 1929 k.o Umag
BR.TEH.DN.:	523/25

Dajem

IZJAVU SUKLADNOSTI

Broj R-523.3/25

da je ovaj projekt sukladan s:

- Prostornim plana uređenja Grada Umaga (Službene novine Grada Umaga, br. 3/04, 9/04-ispravak, 6/06, 8/08-pročišćeni tekst, 5/10, 5/11, 5/12, 21/14, 10/15, 11/15-pročišćeni tekst, 19/15, 2/16-pročišćeni tekst, 12/17, 18/17-pročišćeni tekst)
- Zakon o gradnji (NN br.153/13, 20/17, 39/19, 125/19 i 145/25)
- Zakon o zaštiti od požara ("Narodne novine" br.92/10)
- Zakon o zaštiti na radu ("Narodne novine" br.59/96, 94/96, 114/03, 86/08, 75/09)
- Zakon o javnim cestama ("Narodne novine" br.180/04)
- Pravilnikom o uvjetima za projektiranje i izgradnju priključaka i prilaza na javnu cestu ("Narodne novine" br.73/98)
- i odredbama drugih zakona i propisa odnosno posebnim uvjetima koji se odnose na ovaj projekat

Glavni projektant: Matjaž Ivanić dipl.ing.arh.

Imenovani je osoba odgovorna za ispravnost i potpunost projekta, ima položen stručni ispit i potrebno iskustvo na poslovima projektiranja nakon završene stručne spreme.

Savudrija, ožujak 2025.

Projektant:

Matjaž Ivanić dipl.ing.arh.

Projektant:	Glavni projektant:	Broj:	5	2	3				Izmj:	1	2	3	4	5	6	7	8	9
M. Ivanić dipl.ing.arh.	M. Ivanić dipl.ing.arh.								Z.O.P.				5	2	3	/	2	5

"IVANIĆPROJEKT" d.o.o. Zambratija, Sunčana 21	DJEČJE IGRALIŠTE	Stranica: 11
		Nadnevak: 03/2025

Temeljem Zakona o gradnji (NN br.153/13, 20/17, 39/19, 125/19 i 145/25) Pravilnika o sadržaju izjave projektanta o usklađenosti glavnoga odnosno idejnog projekta s odredbama posebnih zakona i drugih propisa ("NN RH" br. 98/99), te sukladno člancima 58.-61. Zakona o arhitektonskim i inženjerskim poslovima i djelatnostima u prostornom uređenju i gradnji (NN RH" br. 152/08, 49/11, 25/13) za:

IZRAĐIVAČ PROJEKTA:	IVANIĆPROJEKT d.o.o. Sunčana 21 Savudrija OIB 61522891465
PODNOŠITELJ ZAHTJEVA:	GRAD UMAG, Ul.Giuseppe Garibaldiya 6, OIB 84097228497
GRAĐEVINA:	DJEČJE IGRALIŠTE PUNTA-UMAG
FAZA PROJEKTA:	GLAVNI PROJEKT
LOKACIJA:	k.č.br. 1929 k.o Umag
BR.TEH.DN.:	523/25

Dajem

IZJAVU

Broj R-523.4/25

Da ovaj glavni projekt osigurava cjelovitost i međusobnu usklađenost svih projekata koji su sastavni dio glavnog projekta.

Glavni projektant: Matjaž Ivanić dipl.ing.arh.

Imenovani je osoba odgovorna za ispravnost i potpunost projekta, ima položen stručni ispit i potrebno iskustvo na poslovima projektiranja nakon završene stručne spreme.

Savudrija, ožujak 2025.

Projektant:

Matjaž Ivanić dipl.ing.arh.

Projektant: M. Ivanić dipl.ing.arh.	Glavni projektant: M. Ivanić dipl.ing.arh.	Broj:	5	2	3				Izmj:	1	2	3	4	5	6	7	8	9
									Z.O.P.				5	2	3	/	2	5

"IVANIĆPROJEKT" d.o.o. Zambratija, Sunčana 21	DJEČJE IGRALIŠTE	Stranica: 12
		Nadnevak: 03/2025

IZRAĐIVAČ PROJEKTA:	IVANIĆPROJEKT d.o.o. Sunčana 21 Savudrija OIB 61522891465
PODNOŠITELJ ZAHTJEVA:	GRAD UMAG, Ul.Giuseppe Garibaldija 6, OIB 84097228497
GRAĐEVINA:	DJEČJE IGRALIŠTE PUNTA-UMAG
FAZA PROJEKTA:	GLAVNI PROJEKT
LOKACIJA:	k.č.br. 1929 k.o Umag
BR.TEH.DN.:	523/25

PROGRAM KONTROLE I OSIGURANJE KVALITETE

Savudrija, ožujak 2025.

Projektant:

Matjaž Ivanić dipl.ing.arh.

Projektant: M. Ivanić dipl.ing.arh.	Glavni projektant: M. Ivanić dipl.ing.arh.	Broj:	5	2	3				Izmj:	1	2	3	4	5	6	7	8	9
									Z.O.P.				5	2	3	/	2	5

PROGRAM KONTROLE I OSIGURANJA KVALITETE MATERIJALA

Tijekom izgradnje građevine za sve radove treba primjenjivati postojeće tehničke propise, te provoditi permanentnu kontrolu kvalitete ugrađenih materijala i konstrukcija odgovarajućim ispitivanjima. Radovi se trebaju izvoditi prema nacrtima, detaljima i pravilima struke. Eventualna odstupanja treba prethodno dogovoriti sa nadzornim organom i projektantom.

Prije početka radova izvođač treba kontrolirati na gradilištu sve mjere potrebne za njegov rad, te pregledati sve podloge prema kojima će izvoditi radove.

Sve ispitivanje i utvrđivanje kvalitete provodi se po uputstvima i kontrolom nadzornog ing-a, za što isti preuzima odgovornost.

Potrebne ateste izdaje nadležni organ - institucija.

Ako izvoditelj predloži u toku ponude i izgradnje druge materijale od onih koji su predviđeni i odobreni projektom mora za svaku promjenu dobiti odobrenje projektanta, nadzornog inženjera i investitora i predočiti ateste od ovlaštene organizacije ili proizvođača materijala kao dokaz da je upotreba primjerena i u skladu sa Hrvatskim propisima za vrstu građevine

A/ GRAĐEVINSKI RADOVI

I. Zemljani radovi

Izvođač je dužan dati ateste o zbijenosti nasipa.

B.B0.001/66 - prirodni agregati i kamen - uzimanje uzoraka

B.B3.035/57 - kamen za kaldrmu, oblik i dimenzije

B.B8.035/62 - ispitivanje pijeska i šljunka

B.B8.039/59 - ispitivanje pijeska u građ. svrhe

B.B8.045/78 - ispitivanje drobljenog i prirodnog agregata

B.B1.046/68 - određivanje modula snošljivosti pločom.

II. Betonski i armirano betonski radovi

Kod izvedbe betonskih i arm. bet. radova izvođač se u svemu mora pridržavati Pravilnika o tehničkim normativima za beton i armirani beton (Sl. list br. 11/87) i važećih standarda:

- Za separirani agregat	B.B3.100	B.B2.010
- Za cement	B.C1.010.	B.C1.011.
	B.C1.012.	B.C8.022.
- Za vodu	U.M1.058	
- Dodaci betonu	U.M1.035.	U.M1.037.

Kvaliteta betona u projektnoj dokumentaciji naznačena je markom betona MB uz svaku stavku troškovnika, kao i na armaturnim nacrtima. Kako je predviđena ugradba betona MB-20, 30 i 40 iz tehnologije izrada (centralne pripreme betona u betonari) i mehaničkog transporta automješalicama proizlazi da na gradilištu koristimo:

- beton prve kategorije BI MB-10, 20 / C12/15, C16/20 / i
- beton druge kategorije BII MB-30, 40 / C25/30, C30/37 /

Kontrolu proizvodnje do ugradbe obavlja proizvođač betona, a graditelj od preuzimanja betona do završetka zaštite - njege ugrađenog betona.

Konzistencija transportiranog betona kontrolira se na gradilištu najmanje jedan put u jednoj smjeni. Marka betona MB je normirana tlačna čvrstoća betonske kocke pri starosti 28 dana.

Projektant:	Glavni projektant:	Broj:	5	2	3				Izmj:	1	2	3	4	5	6	7	8	9
M. Ivanić dipl.ing.arh.	M. Ivanić dipl.ing.arh.								Z.O.P.				5	2	3	/	2	5

IV. Izolaterski radovi

Prije početka izvedbe izolaterskih radova mora se kontrolirati ispravnost već izvršenih građevinskih radova, koji bi mogli utjecati na kvalitetu, sigurnost i trajnost izolacija.

Izvođenje izolaterskih radova mora biti takvo da pojedini dijelovi ili slojevi, kao i cijela završna izolacija u potpunosti odgovara svojoj namjeni, zahtjevima dobrog kvaliteta, sigurnosti i dugotrajnosti.

Standardi za izolaterske radove:

- hladni premazi:	U.M3.240	UM3.242
- vrući premazi:	U.M3.244	
- bitumenizirani stakleni voal:	U.M3.248	
- bitumenizirana al.folija	U.M3.229	U.M3.230
- nebitumenizirana al.folija:	U.M3.100	
- bitumenske trake s uloškom od staklene tkanine:		U.M3.234
- bitumenske trake s uloškom od staklenog voala:		U.M3.231
- bitumenizirani stakleni voal:	U.M3.227	
- bitum. trake s uloškom od sirove krovne ljepenke:		U.M3.226
- bitumenizirana krovna ljepenka:		U.M3.232
- okipor:	G.C7.201	
- mineralna vuna:	U.M9.015	

B/ OBRTNIČKI RADOVI

I. Stolarski radovi

Kod izvedbe stolarskih radova moraju se primjenjivati postojeći propisi:

- Pravilnik o tehničkim mjerama i uvjetima za završne radove u građevinarstvu
- Tehnički uvjeti za izvođenje stolarskih radova

Važeći standardi:

D.E2.012	D.E1.011	D.C5.030	D.C5.020
D.C5.022	D.E1.020	D.E1.100	H.K1.045
H.K1.041	M.K3.020	M.K3.044	D.E8.193
M.B1.024	M.B1.510	M.K3.033	M.K3.300

Svu stolariju potrebno je izvesti od suhe građe bez ispadajućih čvorova i prslina. Sav upotrijebljeni furnir mora imati prave godove. Sve mjere izvođač mora kontrolirati na gradilištu.

Unutrašnja vrata su standardne izvedbe. Dovratnici su od jelovine I. klase zaštićeni lazurnom bojom. Vratna krila su obostrano furnirana i lakirana bezbojnim lakom.

Okov i detalji izrade trebaju odgovarati tipskoj stolariji iz programa "Industrogradnja".

II. Bravarski radovi

Prilikom izvedbe bravarskih radova imaju se u svemu primjenjivati postojeći propisi:

- Pravilnik o tehničkim mjerama i uvjetima za završne radove u građevinarstvu
- Tehnički uvjeti za izvođenje bravarskih radova, čeličnih i aluminijskih konstrukcija
- Tehnički uvjeti za izvođenje radova na antikoroziivnoj zaštiti

Projektant:	Glavni projektant:	Broj:	5	2	3				Izmj:	1	2	3	4	5	6	7	8	9
M. Ivanić dipl.ing.arh.	M. Ivanić dipl.ing.arh.								Z.O.P.				5	2	3	/	2	5

"IVANIĆPROJEKT" d.o.o. Zambratija, Sunčana 21	DJEČJE IGRALIŠTE	Stranica: 16
		Nadnevak: 03/2025

Materijali za izradu elemenata, kao i svi gotovi elementi i njihova montaža moraju odgovarati standardima, a izrada mora biti prema pravilima zanata:

- kvadratno željezo: C.B3.024
- plosno željezo: C.B3.025
- okruglo željezo: C.K6.020
- profilno željezo: C.B0.500
- čelični limovi: C.B4.110 C.B4.111 C.B4.112
- rebrasti al.limovi: C.C4.040

Prije početka izrade sve mjere treba kontrolirati u naravi.

Savudrija, ožujak 2025.

Projektant:

Matjaž Ivanić dipl.ing.arh.

Projektant: M. Ivanić dipl.ing.arh.	Glavni projektant: M. Ivanić dipl.ing.arh.	Broj:	5	2	3					Izmj:	1	2	3	4	5	6	7	8	9
			Z.O.P.				5	2	3	/	2	5							

"IVANIĆPROJEKT" d.o.o. Zambratija, Sunčana 21	DJEČJE IGRALIŠTE	Stranica: 17
		Nadnevak: 03/2025

IZRAĐIVAČ PROJEKTA:	IVANIĆPROJEKT d.o.o. Sunčana 21 Savudrija OIB 61522891465
PODNOŠITELJ ZAHTJEVA:	GRAD UMAG, UI.Giuseppe Garibaldija 6, OIB 84097228497
GRAĐEVINA:	DJEČJE IGRALIŠTE PUNTA-UMAG
FAZA PROJEKTA:	GLAVNI PROJEKT
LOKACIJA:	k.č.br. 1929 k.o Umag
BR.TEH.DN.:	523/25

PROJEKT SANACIJE OKOLIŠA GRADILIŠTA I NAČIN ZBRINJAVANJA GRAĐEVINSKOG OTPADA

Savudrija, ožujak 2025.

Projektant:

Matjaž Ivanić dipl.ing.arh.

Projektant: M. Ivanić dipl.ing.arh.	Glavni projektant: M. Ivanić dipl.ing.arh.	Broj:	5	2	3				Izmj:	1	2	3	4	5	6	7	8	9
									Z.O.P.				5	2	3	/	2	5

"IVANIĆPROJEKT" d.o.o. Zambratija, Sunčana 21	DJEČJE IGRALIŠTE	Stranica: 18
		Nadnevak: 03/2025

Radovi na građevini izvode se u potpunosti na otvorenom terenu a specifičnost objekata kao i sama lokacija izvođenja radova zahtijeva kompleksnu organizaciju gradilišta.

Nakon završetka izgradnje potrebno je izvršiti sanaciju okoliša gradilišta u skladu sa projektom i prema slijedećem:

1. Ukloniti sve privremeno izgrađene nastambe koje su služile za skladištenje materijala, alata i opreme, kao i svih privremenih objekata koji su izgrađeni i koerišteni za smještaj i boravak ljudi, za potrebe vođenja gradilišta, ishrane radnika i sl.
2. Ukloniti sve privremene priključke gradilišta na komunalne objekte, kao i privremene elektroenergetske priključke te mjesta radova urediti, očistiti i dovesti u stanje ispravnosti kakvo je bilo prije početka izvođenja radova.
3. Sve površine koje su koristile kao privremeni deponij materijala, alata, opreme i strojeva, kao i površine koje su oštećene radi privremenog deponiranja materijala od iskopa potrebno je u potpunosti očistiti i sanirati sva oštećenja nastala na tim površinama.
4. Svu privremenu prometnu signalizaciju postavljenu radi potreba funkcioniranja gradilišta i reguliranja prometa, potrebno je u potpunosti ukloniti nakon završenih radova, te vratiti u funkciju prijašnji režim prometa.
5. Postojeće objekte koji će na predviđenim lokacijama biti eventualno djelimično ili potpuno zahvaćeni rušenjem, potrebno je sanirati u skladu sa projektom.
6. Asfaltne cestovne površine prekopane i oštećene prilikom izvođenja radova, potrebno je u skladu sa projektom obnoviti novom asfaltnom masom i slojevima uz pravilno zasjecanje postojećeg asfalta na spojevima sa novim asfaltom.
7. Nakon završenih radova i pojedinih faza radova, potrebno je gradilište potpuno očistiti od sveg otpadnog građevinskog materijala, drvene građe, armature, oplata i ostalih otpadaka. Isto tako potrebno je ukloniti sve privremene skele, prepreke i zaštitne ograde te preostale građevinske alate, opremu i strojeve.
8. Svi navedeni radovi, kao i ostali eventualno potrebni radovi na sanaciji okoliša ne obračunavaju se kao posebne stavke troškovnika, već se smatraju troškovima, koje izvođač treba uračunati u jedinične cijene radova.

Savudrija, ožujak 2025.

Projektant:

Matjaž Ivanić dipl.ing.arh.

Projektant:	Glavni projektant:	Broj:	5	2	3				Izmj:	1	2	3	4	5	6	7	8	9
M. Ivanić dipl.ing.arh.	M. Ivanić dipl.ing.arh.								Z.O.P.				5	2	3	/	2	5

"IVANIĆPROJEKT" d.o.o. Zambratija, Sunčana 21	DJEČJE IGRALIŠTE	Stranica: 19
		Nadnevak: 03/2025

IZRAĐIVAČ PROJEKTA:	IVANIĆPROJEKT d.o.o. Sunčana 21 Savudrija OIB 61522891465
PODNOŠITELJ ZAHTJEVA:	GRAD UMAG, Ul.Giuseppe Garibaldija 6, OIB 84097228497
GRAĐEVINA:	DJEČJE IGRALIŠTE PUNTA-UMAG
FAZA PROJEKTA:	GLAVNI PROJEKT
LOKACIJA:	k.č.br. 1929 k.o Umag
BR.TEH.DN.:	523/25

PROCJENA TROŠKOVA GRAĐENJA

Vrijednost građevinskih radova, obrtničkih radova i svih instalaterskih radova procjenjuje se:

60.000,00 kuna (šezdesettisućaeura)

Savudrija, ožujak 2025

Projektant:

Matjaž Ivanić dipl.ing.arh.

Projektant:	Glavni projektant:	Broj:	5	2	3				Izmj:	1	2	3	4	5	6	7	8	9
M. Ivanić dipl.ing.arh.	M. Ivanić dipl.ing.arh.								Z.O.P.				5	2	3	/	2	5

IZRAĐIVAČ PROJEKTA: IVANIĆPROJEKT d.o.o. Sunčana 21 Savudrija OIB 61522891465
PODNOŠITELJ ZAHTJEVA: GRAD UMAG, Ul.Giuseppe Garibaldija 6, OIB 84097228497
GRAĐEVINA: DJEČJE IGRALIŠTE PUNTA-UMAG
FAZA PROJEKTA: GLAVNI PROJEKT
LOKACIJA: k.č.br. 1929 k.o Umag
BR.TEH.DN.: 523/25

TEHNIČKI OPIS I ISKAZ POVRŠINA

Savudrija, ožujak 2025.

Projektant:

Matjaž Ivanić dipl.ing.arh.

Projektant:	Glavni projektant:	Broj:	5	2	3					Izmj:	1	2	3	4	5	6	7	8	9
M. Ivanić dipl.ing.arh.	M. Ivanić dipl.ing.arh.									Z.O.P.				5	2	3	/	2	5

"IVANIĆPROJEKT" d.o.o. Zambratija, Sunčana 21	DJEČJE IGRALIŠTE	Stranica: 21
		Nadnevak: 03/2025

INVESTITOR: GRAD UMAG, Ul.Giuseppe Garibaldija 6, OIB 84097228497

GRAĐEVINA: DJEČJE IGRALIŠTE

FAZA PROJEKTA: GLAVNI PROJEKT

LOKACIJA: Naselje Punta u Umagu, na djelu čestice k.č.br. 1929 k.o Umag, u vlasništvu Grada Umaga. Predviđena lokacija je uglavnom travnata površina, teren je pretežno ravan.

OPĆI OPIS: Područje obuhvata na djelu čestice k.č.br. 1929 k.o Umag, ukupne približne površine 360 m², koje se sastoji od dječjeg igrališta i travnjaka. Pristup je omogućen javnom prometnicom k.č.br. 1908 k.o. Umag.

DJEČJE IGRALIŠTE

Predmet projekta je uređenje dječjeg igrališta u naselju Punta. Predviđeno je da se pristupna staza poploči tlakovcima, na preostalom prostoru je predviđen kvalitetni travnjak, te ispod i okolo sprava antistres gumena podloga.

Uređenje uključuje:

- _ profiliranje postojećeg terena
- _ urbano uređenje
- _ izradu odgovarajuće podloge igrališta
- _ ugradnju opreme (sprave za igru djece, urbana oprema)

TEHNOLOGIJA IZVOĐENJE RADOVA:

U fazi pripremnih radova potrebno je prvo ukloniti postojeću vegetaciju te nakon toga u fazi zemljanih radova profilirati teren igrališta iskopom i nasipom prema visinskim kotama iz projekta. Nakon toga postavljaju se rubnjaci, izvodi se nasipanje plodne zemlje i profiliranje zelenih površina, iskop i izrada temelja sprava za dječju igru.

U završnoj fazi izvodi se pristupna staza, hortikulturni radovi, ograda, ugrađuju sprave i urbana oprema te na izdvojenim površinama oko se izvodi završni sloj igrališta antistres gumenom podlogom.

Ispod svih sprava, na mjestima izloženim skakanju djece ugraditi gumenu antistres podlogu debljine 4.0 i 6.0 cm. Antistres gumena podloga ljepi se na betonsku podlogu debljine 10 cm prema uputi proizvođača i mora imati uvjerenje o kvaliteti da udovoljava zahtjevima europske norme EN 1177.

Projektant: M. Ivanić dipl.ing.arh.	Glavni projektant: M. Ivanić dipl.ing.arh.	Broj:	5	2	3				Izmj:	1	2	3	4	5	6	7	8	9
									Z.O.P.				5	2	3	/	2	5

Ograđivanje igrališta:

Postojeći prostor-livada je već ograđeni žičanom ogradom. Ograđivanje je bitno radi priječavanja nekontroliranog pristupa kućnih ljubimaca na površinu igrališta, te radi zaštite djece od iznenadnog naleta bicikla ili motocikla.

Ograda je sistem od niza stupova i ogradnih panela.

Ogradni paneli sastoje se od mreže dvostrukih horizontalnih ($\varnothing 8$ mm) i vertikalnih žica ($\varnothing 6$ mm), dimenzije otvora 50/200 mm, visina ograde 1,03 m, stupovi su pravokutnog presjeka, dimenzija u pop. presjeku 50/60 mm, temelje se u betonske temelje samce.

Na postojeća vrata obavezno postaviti tablu sa upozorenjem "zabranjen pristup psima". Svi elementi ograde moraju biti vruće cinčani I dodatno plastificirani. Boja ograde, stupova I panela, tamno zelena.

SPRAVE ZA IGRU DIJECE:

1. Tobogan

Sprava je predviđena za djecu stariju od 2 do 10 godina.

Oblik i sadržaj sprave:

Sastoji se od:

- konstruktivnih elemenata (stupova i greda) sa temeljnim elementima
- pristupnog stepeništa
- horizontalne prečke za pridržanje
- tobogana

Dimenzija igrala: $d = 610 \text{ cm} \times \text{š} = 380 \text{ cm} \times v = 495 \text{ cm}$, max. visina pada 120 cm, moguće odstupanje od navedenih dimenzija do + - ; 15 %

Maksimalna visina slobodnog pada je do 120 cm.

Materijali: aluminij, reciklirani materijali, užad, plastika, nehrđajući čelik.

Način montaže: na pripremljenu podlogu površine min 800 cm x 350 m, mogućnost sidrenja u zemlji prema projektu i tehničkim specifikacijama proizvođača.

Temeljenje sprave:

Sprava se temeljnim elementima, temelji na betonskim trakastim temeljima.

2. Didaktički pano

Kategorija proizvoda: sustav za igru i edukaciju djece : x-o, ploča za crtanje i sl.)

Projektant:	Glavni projektant:	Broj:	5	2	3					Izmj:	1	2	3	4	5	6	7	8	9
M. Ivanić dipl.ing.arh.	M. Ivanić dipl.ing.arh.									Z.O.P.				5	2	3	/	2	5

Ključna korisnička skupina: 2-10 godina

Dimenzija igrala: d= 105 cm x š = 16 cm x v = 115 cm , moguće odstupanje od navedenih dimenzija do +- ; 15 %.

Materijali: drvni kompozit, aluminij, reciklirani materijali, užad, plastika, nehrđajući čelik, čelik.

Način montaže: na pripremljenu podlogu, sigurnosna zona površine min 150 cm x 200 cm , mogućnost sidrenja u zemlji prema projektu i tehničkim specifikacijama proizvođača.

3.Ljuljačka

Kategorija proizvoda: samostojeći sustav za ljuljanje koji potiče razvoj prostorne sensorike, ljuljačka za djecu s jednim standardnim sjedalom i jednim za malu djecu.

Nosiva konstrukcija od vruće cinčanog čelika ili drugog otpornog materijala na vremenske prilike, čvrstoću, vlagu i sol s kugličnim ležajem visokokvalitetnog materijala i zavrtajem osiguranim od odvrtanja. Sjedala trebaju biti od visokokvalitetnog polipropilena otpornim na UV zrake. Ljuljačka treba imati zaštitu od zapetljavanja anti wrap.

Ključna korisnička skupina: 2-15 godina.

Dimenzija igrala: d= 315 cm x š = 175 cm x v = 275 cm ,max. visina pada 140 cm, moguće odstupanje od navedenih dimenzija do + - ; 15 %.

Materijali: aluminij, reciklirani materijali, užad, plastika, nehrđajući čelik, čelik.

Način montaže: na pripremljenu podlogu površine min 800 cm x 350 m, mogućnost sidrenja u zemlji prema projektu i tehničkim specifikacijama proizvođača.

4. Vrtuljak

Kategorija proizvoda: samostojeći vrtuljak, rotirajuće igralo u obliku diska sa sjedištem za više djece izrađeno od materijala izdržljivog, čvrstog, otpornog na habanje, kemikalije i vlagu.

Ključna korisnička skupina: 2+ Godina. Kapacitet igrala: min. 2 - max. 4 korisnika.

Dimenzija igrala: promjer 125 cm , max. Visina 120 cm, visina pada 47 cm, moguće odstupanje od navedenih dimenzija do + - ; 15 %.

Materijali: drvni kompozit, aluminij, reciklirani materijali, užad, plastika, nehrđajući čelik, čelik.

Način montaže: na pripremljenu podlogu površine min 525 cm x 525 cm, mogućnost sidrenja u zemlji prema projektu i tehničkim specifikacijama proizvođača.

Projektant:	Glavni projektant:	Broj:	5	2	3					Izmj:	1	2	3	4	5	6	7	8	9
M. Ivanić dipl.ing.arh.	M. Ivanić dipl.ing.arh.									Z.O.P.				5	2	3	/	2	5

5. Klackalica

Kategorija proizvoda: samostojeća klackalica, igralo za istovremeno klackanje više djece sa sjedalom i rukohvatom, stoperom za sprečavanje njihanja u stranu i sigurnosnim distancerom za zaštitu od uklještenja. Izrađena od otpornog i izdržljivog materijala, čvrstog, otpornog na habanje, kemikalije kao inox ili pocinčani čelik, poliamid i visokotlačno laminirane ploče.

Ključna korisnička skupina: 3 - 8 godina. Kapacitet igrala: 2 korisnika.

Dimenzija igrala: $d = 350 \text{ cm} \times \text{š} = 60 \text{ cm} \times v = 120 \text{ cm}$, max. visina pada 120 cm, moguće odstupanje od navedenih dimenzija do + - ; 15 %.

Materijali: drvo, drvni kompozit, aluminij, reciklirani materijali, užad, plastika, nehrđajući čelik, čelik.

Način montaže: na pripremljenu podlogu površine min 600 cm x 360 cm, mogućnost sidrenja u zemlji prema projektu i tehničkim specifikacijama proizvođača.

6. Njihalica na spiralnoj oprugi

Kategorija proizvoda: samostojeća klackalica, igralo sa spiralnom oprugom za klackanje, sa sjedalom i rukohvatom, stoperom za sprečavanje njihanja u stranu i sigurnosnim distancerom za zaštitu od uklještenja. Izrađena od otpornog i izdržljivog materijala, čvrstog, otpornog na habanje, kemikalije kao inox ili pocinčani čelik, poliamid i visokotlačno laminirane ploče.

Ključna korisnička skupina: 3+. Kapacitet igrala: 1 korisnik.

Dimenzija igrala: $d = 85 \text{ cm} \times \text{š} = 47 \text{ cm} \times v = 73 \text{ cm}$, max. visina pada 60 cm, moguće odstupanje od navedenih dimenzija do + - ; 15 %.

Materijali: drvni kompozit, aluminij, reciklirani materijali, užad, plastika, nehrđajući čelik, čelik.

Način montaže: na pripremljenu podlogu površine min 250 cm x 300 cm, mogućnost sidrenja u zemlji prema projektu i tehničkim specifikacijama proizvođača.

IZVOĐENJE I KONTROLA KVALITETE

Sve radove izvođač mora izvesti u skladu s projektnom dokumentacijom, važećim zakonima i propisima, hrvatskim normama i pravilnicima.

U svrhu kontrole i osiguranja kvalitete ugrađenih materijala i izvedenih radova, izvođač je dužan izvršiti ispitivanje materijala prije početka radova te ispitivanja i mjerenja koja se vrše tijekom i nakon izvođenja radova.

Sva ispitivanja (prethodna i kontrolna), izvođač je dužan osigurati na način da se zadovolje odredbe.

Projektant: M. Ivanić dipl.ing.arh.	Glavni projektant: M. Ivanić dipl.ing.arh.	Broj:	5	2	3					Izmj:	1	2	3	4	5	6	7	8	9
										Z.O.P.				5	2	3	/	2	5

Pri izvođenju radova izvođač je dužan pridržavati se odredbi Zakona o zaštiti na radu (NN 59/96, 114/03) te Pravilnika Podlogu igrališta potrebno je redovito održavati i po potrebi s vremenom obnoviti isključivo materijalom predviđenim Operativni pregled vrši se jednom mjesečno.

Godišnji pregled:

Redovite preglede koji uključuju vizuelni pregled, potrebno je vršiti svakodnevno. Ovim pregledima utvrđuju se eventualni veći nedostaci ili oštećenja na elementima igrališta (ogradi, spravama).

On uključuje po potrebi i rastavljanje na dijelove nekih elemenata kako bi se utvrdilo stvarno stanje na pravi način.

Preglede mora obavljati stručna, osposobljena osoba.

U slučaju oštećenja, potrebno je oštećeni element ili njegov dio, do popravka staviti van upotrebe, propisanim

Održavanje:

Sve elemente igrališta potrebno je u razdoblju korištenja redovito kontrolirati i održavati.

Pregledi se moraju vršiti redovito, periodički, prema normi HRN EN 1176.

Redoviti pregledi i intervencije:

Popravak se može izvršiti zamjenom oštećenog elementa isključivo istim, originalnim elementom. urbanoj opremi, podlozi)

Operativni pregled:

Operativni pregled uključuje pregled elemenata opreme, utvrđivanje njihovih oštećenja, pukotina ili sl., provjeru

Održavanje sprava za dječju igru i urbane opreme u ispravnom stanju potrebno je vršiti u kontinuitetu, radnjama predviđenim programom održavanja proizvođača opreme.

označavanjem i ograđivanjem. elementa veze i svega što može utjecati na temeljna svojstva opreme i igrališta kao građevine.

Godišnji pregled je detaljan pregled kojim se utvrđuje stanje el. igrališta (ograde, sprava, urbane opreme, podloge).

Zakona o gradnji (NN 153/13) te ostali propisi i norme koji reguliraju predmetnu gradnju, a važeći su u Republici Hrvatskoj.

Za sve materijale i proizvode koji se ugrađuju potrebno je pribaviti ateste o izvršenim ispitivanjima.

Sve dokaze o kvaliteti moraju izdati ovlaštene tvrtke ili ustanove te ova dokumentacija mora do tehničkog pregleda biti na gradilištu kao dio obvezne gradilišne dokumentacije.

Projektant:	Glavni projektant:	Broj:	5	2	3					Izmj:	1	2	3	4	5	6	7	8	9
M. Ivanić dipl.ing.arh.	M. Ivanić dipl.ing.arh.									Z.O.P.				5	2	3	/	2	5

Otpad nastao pri izvođenju radova ne sadrži tvari koje podliježu fizikalnoj, kemijskoj ili biološkoj razgradnji.

Sav otpadni materijal deponirati na odgovarajućoj legalnoj deponiji otpadnog građevinskog materijala.

Izvođač je dužan, prije početka radova, pribaviti geodetski snimak postojećih komunalnih instalacija te iste čuvati od oštećenja tijekom izvođenja radova. o zaštiti na radu u građevinarstvu.

Zbrinjavanje građevinskog otpada:

Pri izvođenju radova pojavljuje se građevinski otpad u malim količinama koji nije opasan i ne ugrožava okoliš.

projektom, riječni kulir veličine zrna 4-8 mm.

Održavanje podloge igrališta od riječnog kulira, podrazumjeva najmanje dvaput tjedno ravnanje podloge, na mjestima gdje će doći do manjih lokalnih depresija uslijed skakanja i trčanja djece.

Također, moguće je da uslijed dječje igre, šljunak (riječni kulir) dospije na rampu i plato od bet. ploča ili na ugrađenu antistres gumenu podlogu.

Tamo bi, ako se nakupi u većim količinama, mogao formirati sloj koji može biti uzrok poskliznuća.

Da bi se to izbjeglo obavezno je svakodnevno navedene površine čistiti tj. mesti. oštećenja hitno zamijeniti, a do izvršene zamjene oštećenog dijela igrališta ili njegov dio staviti izvan funkcije.

SPECIFIKACIJA POVRŠINA

Dječje igralište	201,00	m ²
Pješačka staza	159,00	m ²
Ukupno površina	360,00	m²

Savudrija, ožujak 2025.

Projektant:

Matjaž Ivanić dipl.ing.arh.

Projektant:	Glavni projektant:	Broj:	5	2	3					Izmj:	1	2	3	4	5	6	7	8	9
M. Ivanić dipl.ing.arh.	M. Ivanić dipl.ing.arh.									Z.O.P.				5	2	3	/	2	5

IZRAĐIVAČ PROJEKTA: IVANIĆPROJEKT d.o.o. Sunčana 21 Savudrija OIB 61522891465
PODNOŠITELJ ZAHTJEVA: GRAD UMAG, Ul.Giuseppe Garibaldiya 6, OIB 84097228497
GRAĐEVINA: DJEČJE IGRALIŠTE PUNTA-UMAG
FAZA PROJEKTA: GLAVNI PROJEKT
LOKACIJA: k.č.br. 1929 k.o Umag
BR.TEH.DN.: 523/25

NACRTNI DIO

Savudrija, ožujak 2025.

Projektant:

Matjaž Ivanić dipl.ing.arh.

Projektant:	Glavni projektant:	Broj:	5	2	3					Izmj:	1	2	3	4	5	6	7	8	9
M. Ivanić dipl.ing.arh.	M. Ivanić dipl.ing.arh.									Z.O.P.				5	2	3	/	2	5



REPUBLIKA HRVATSKA
 DRŽAVNA GEODETSKA UPRAVA
 PODRUČNI URED ZA KATASTAR PULA-POLA
 ODJEL ZA KATASTAR NEKRETNINA BUJE-BUIE

K.o. UMAG
 k.č.br.: 1929

Stanje na dan: 08.03.2025.

OSS evidencijski broj: 635159/2025

IZVOD IZ KATASTARSKOG PLANA

Mjerilo 1:1000

Izvorno mjerilo 1:1000



Sukladno Zakonu o upravnim pristojbama (»Narodne novine«, br. 115/16) te Uredbi o tarifi upravnih pristojbi (»Narodne novine«, br. 92/21 i 93/21), upravna pristojba po Tar. Br. 1. ne naplaćuje se.

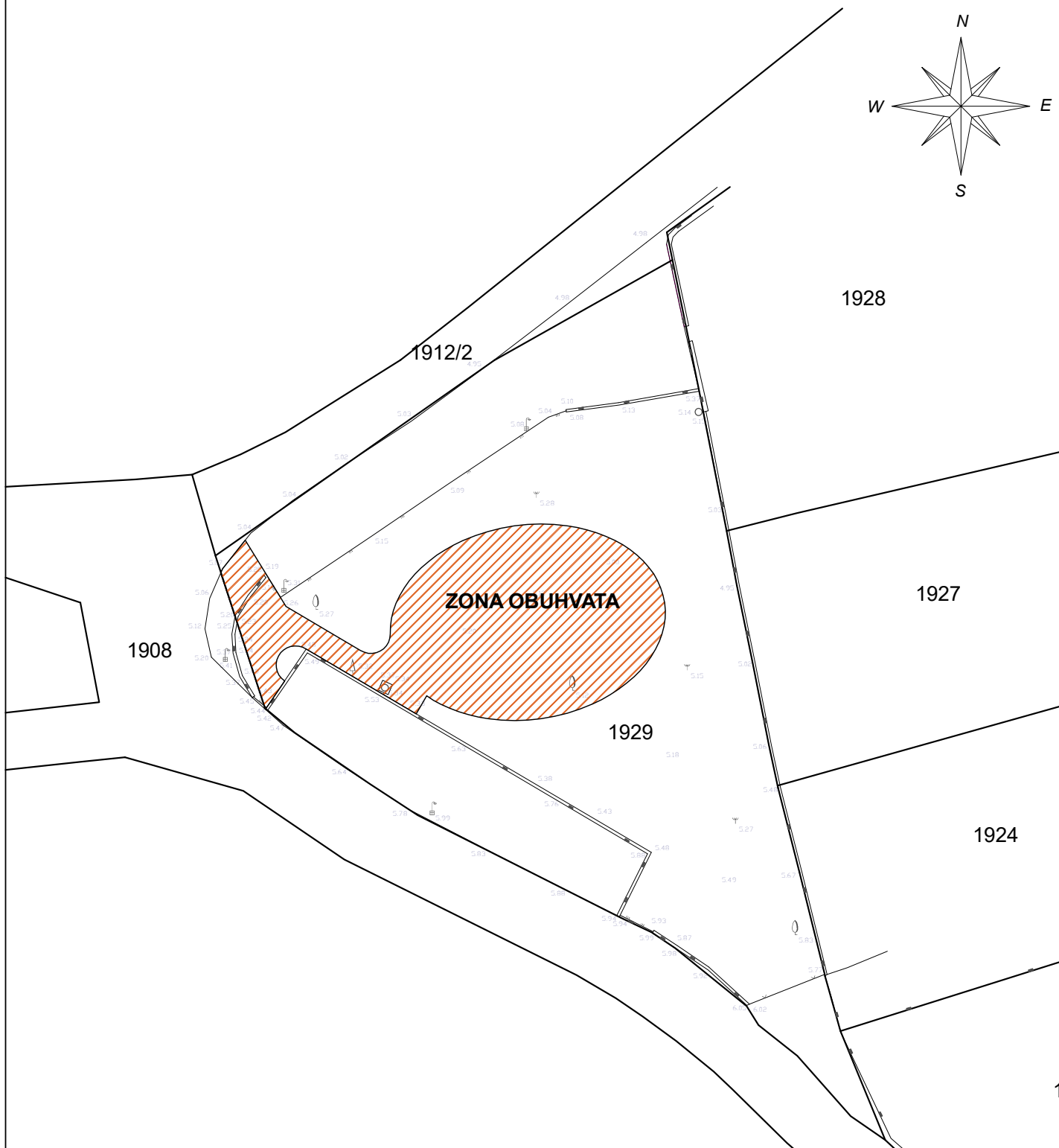
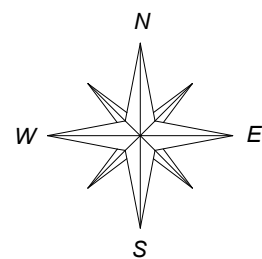
Kontrolni broj: 29547783914d794



Skeniranjem QR koda navedenog na ovom elektroničkom zapisu možete provjeriti točnost podataka. Isto možete učiniti i na internet adresi <http://oss.uredjenazemlja.hr/public/preuzmiDokument> unosom kontrolnog broja. U oba slučaja sustav će prikazati izvornik ovog dokumenta. U slučaju da je ovaj dokument identičan prikazanom izvorniku u digitalnom obliku, Državna geodetska uprava potvrđuje točnost dokumenta i stanje podataka u trenutku izrade isprave.

SITUACIJA-ZONA OBUHVATA

29

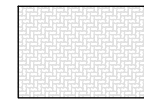
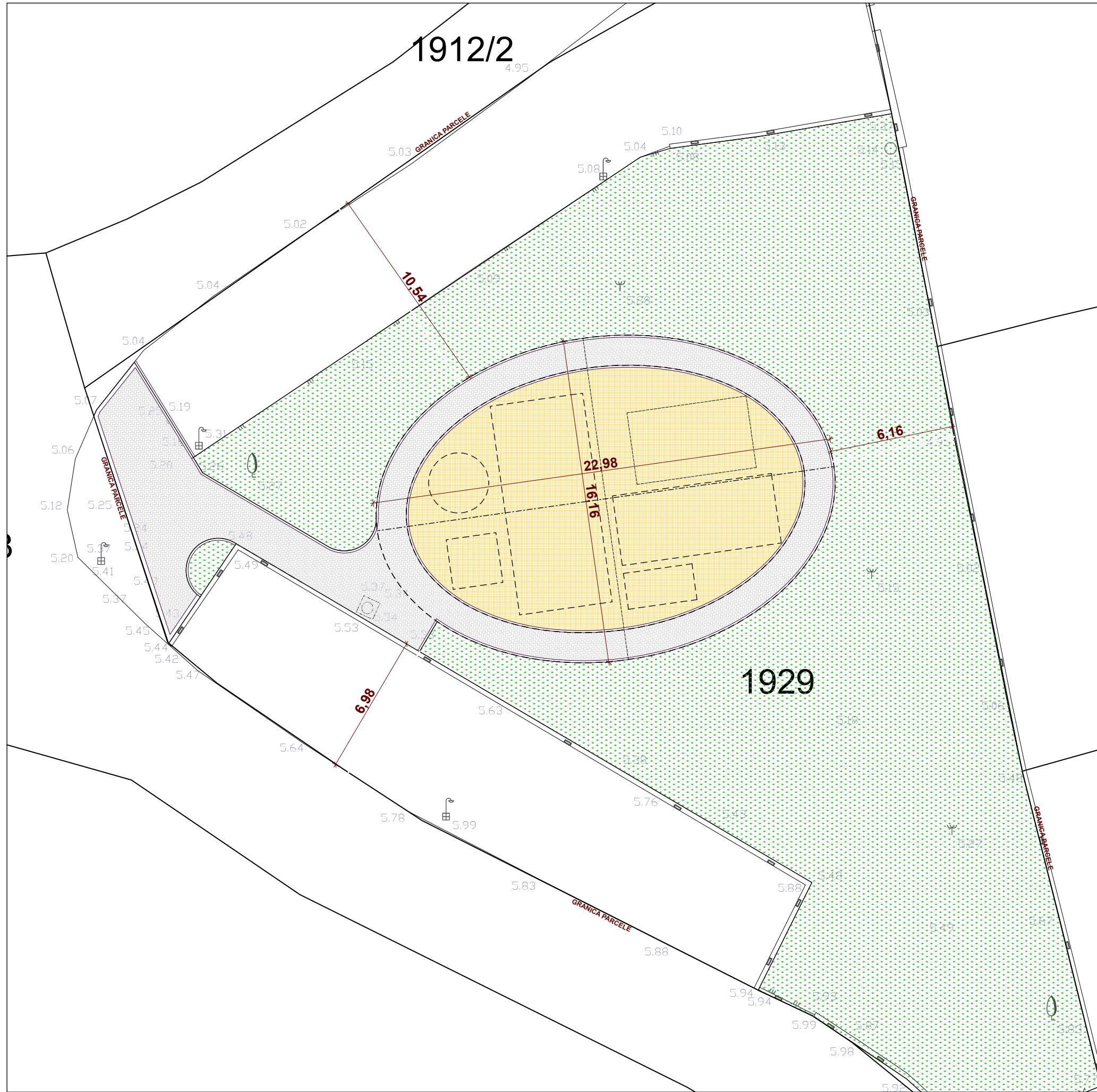
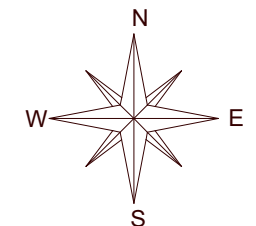


IVANIĆPROJEKT d.o.o.

Poduzeće za projektiranje u građevinarstvu, Zambratija, Sunčana 21, Savudrija

projekt: GLAVNI PROJEKT		sadržaj: SITUACIJA ZONA OBUHVATA	
podnositelj zahtjeva: GRAD UMAG	projektant: M.IVANIĆ d.i.a.		
građevina: DJEČJE IGRALIŠTE-PUNTA	datum: 03/25	mjerilo: 1:500	glavni projektant: M.IVANIĆ d.i.a.
lokacija: 1929 k.o. UMAG	br.teh.dn: 523/25	broj lista: 1	

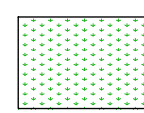
SITUACIJA



PJEŠAČKA STAZA



ANTITRAUMATSKA PODLOGA



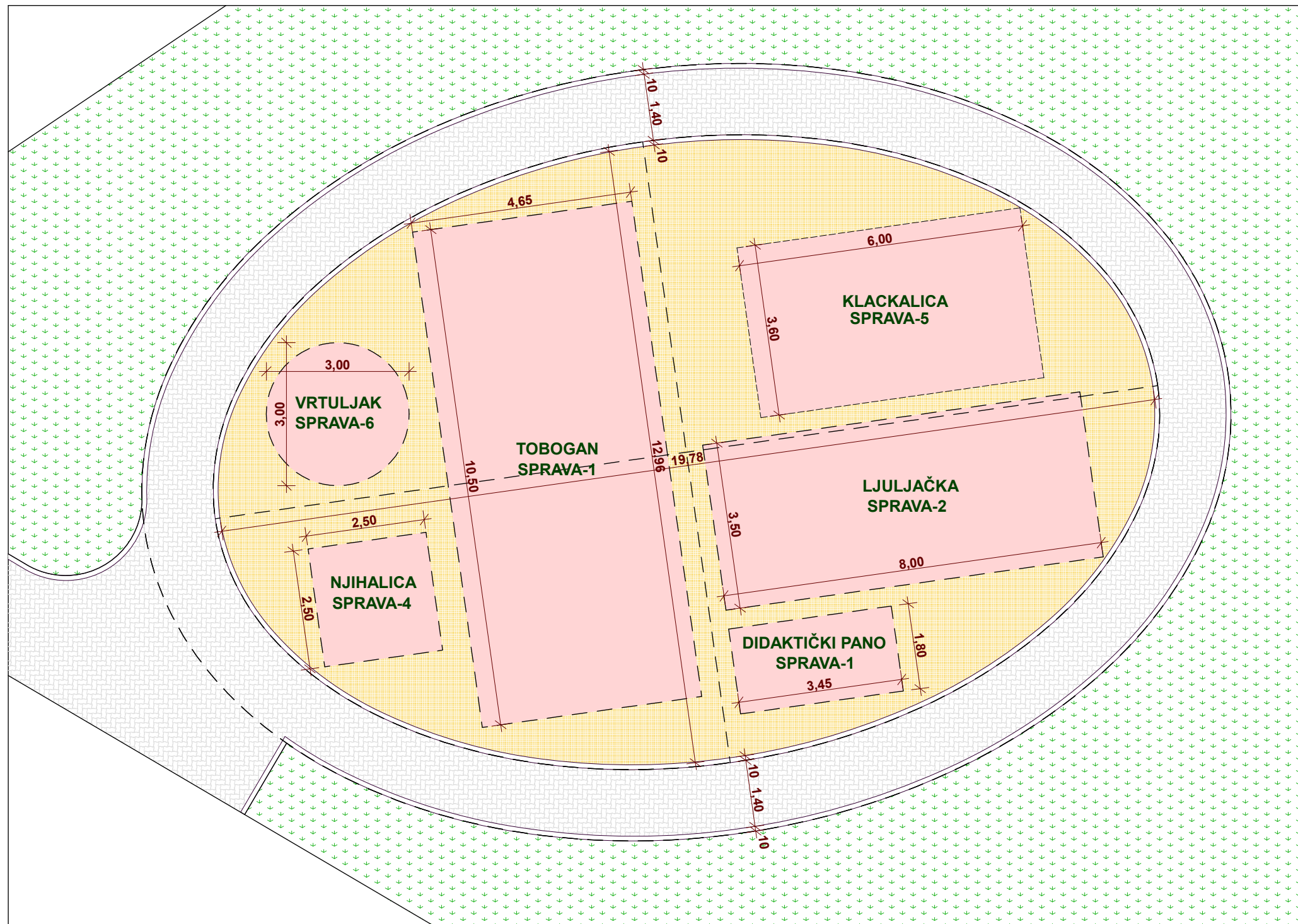
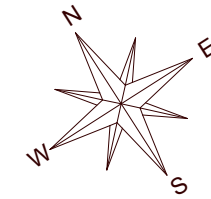
POSTOJEĆI TRAVNJAK



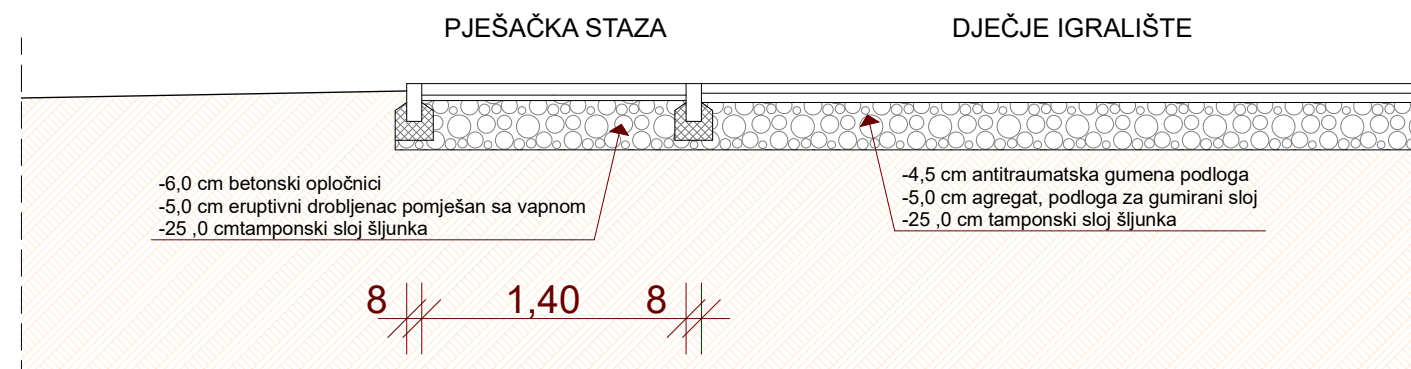
IVANIĆPROJEKT d.o.o.
Poduzeće za projektiranje u građevinarstvu, Zambratija, Sunčana 21, Savudrija

projekt: GLAVNI PROJEKT		sadržaj:		
podnostelaj zahtjeva: GRAD UMAG	projektant: M.IVANIĆ d.i.a.	SITUACIJA		
građevina: DJEČJE IGRALIŠTE-PUNTA	datum: 03/25			mjerilo: 1:200
lokacija: 1929 k.o. UMAG	br.teh.dn: 523/25			broj lista: 2

TLOCRT IGRALIŠTA



PRESJEK STAZE I IGRALIŠTA


IVANIĆPROJEKT d.o.o.

Poduzeće za projektiranje u građevinarstvu, Zambratija, Sunčana 21, Savudrija

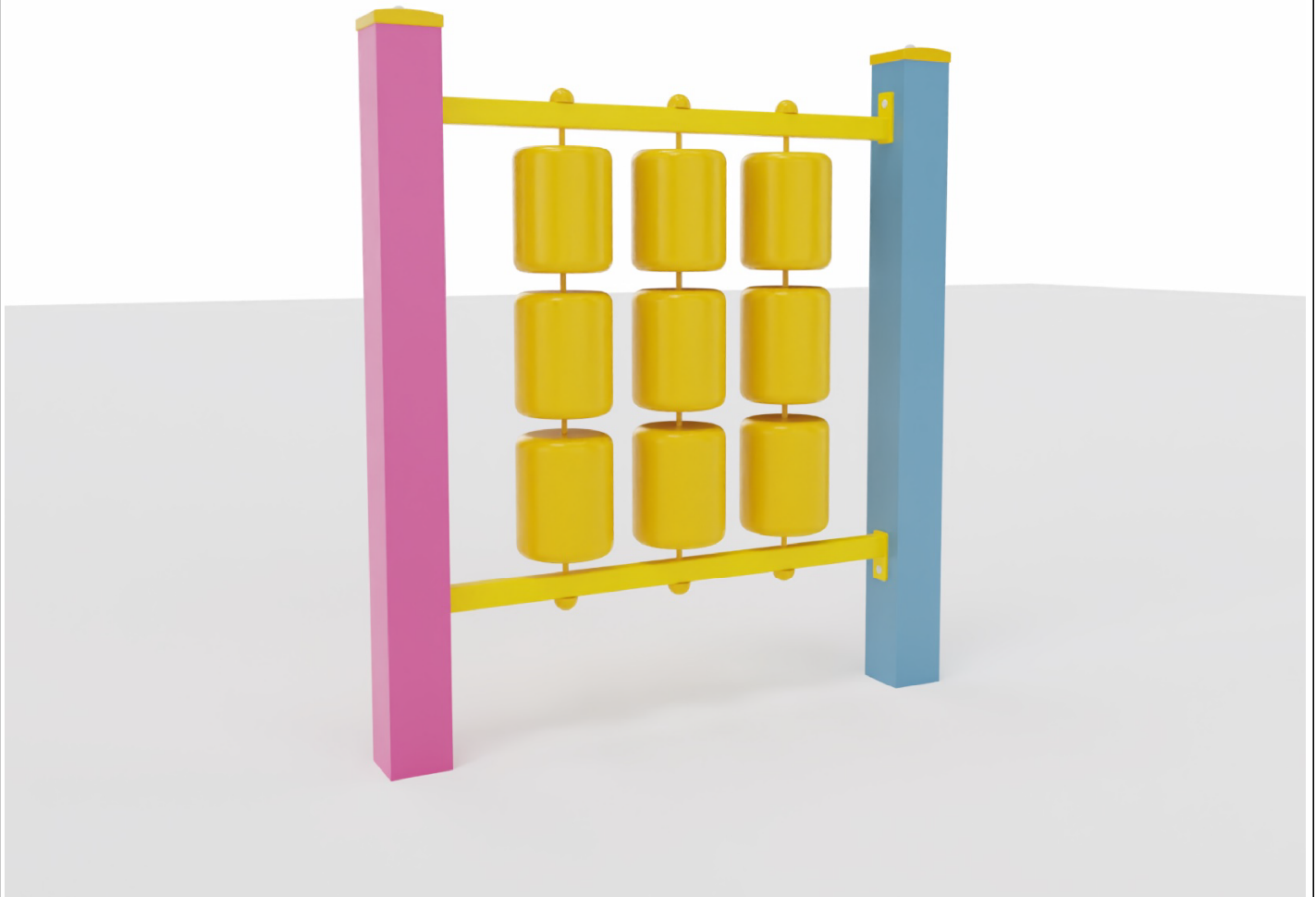
projekt: GLAVNI PROJEKT		sadržaj:	
podnostitelj zahtjeva: GRAD UMAG	projektant: M.IVANIĆ d.i.a.	TLOCRT IGRALIŠTA I PRESJEK	
građevina: DJEČJE IGRALIŠTE-PUNTA	datum: 03/25		
lokacija: 1929 k.o. UMAG	br.teh.dn: 523/25	broj lista: 3	glavni projektant: M.IVANIĆ d.i.a.



IVANIĆPROJEKT d.o.o.

Poduzeće za projektiranje u građevinarstvu, Zambratija, Sunčana 21, Savudrija

projekt: GLAVNI PROJEKT		sadržaj: TOBOGAN	
podnositelj zahtjeva: GRAD UMAG	projektant: M.IVANIĆ d.i.a.		
građevina: DJEČJE IGRALIŠTE-PUNTA	datum: 03/25	mjerilo:	glavni projektant: M.IVANIĆ d.i.a.
lokacija: 1929 k.o. UMAG	br.teh.dn: 523/25	broj lista: 4	



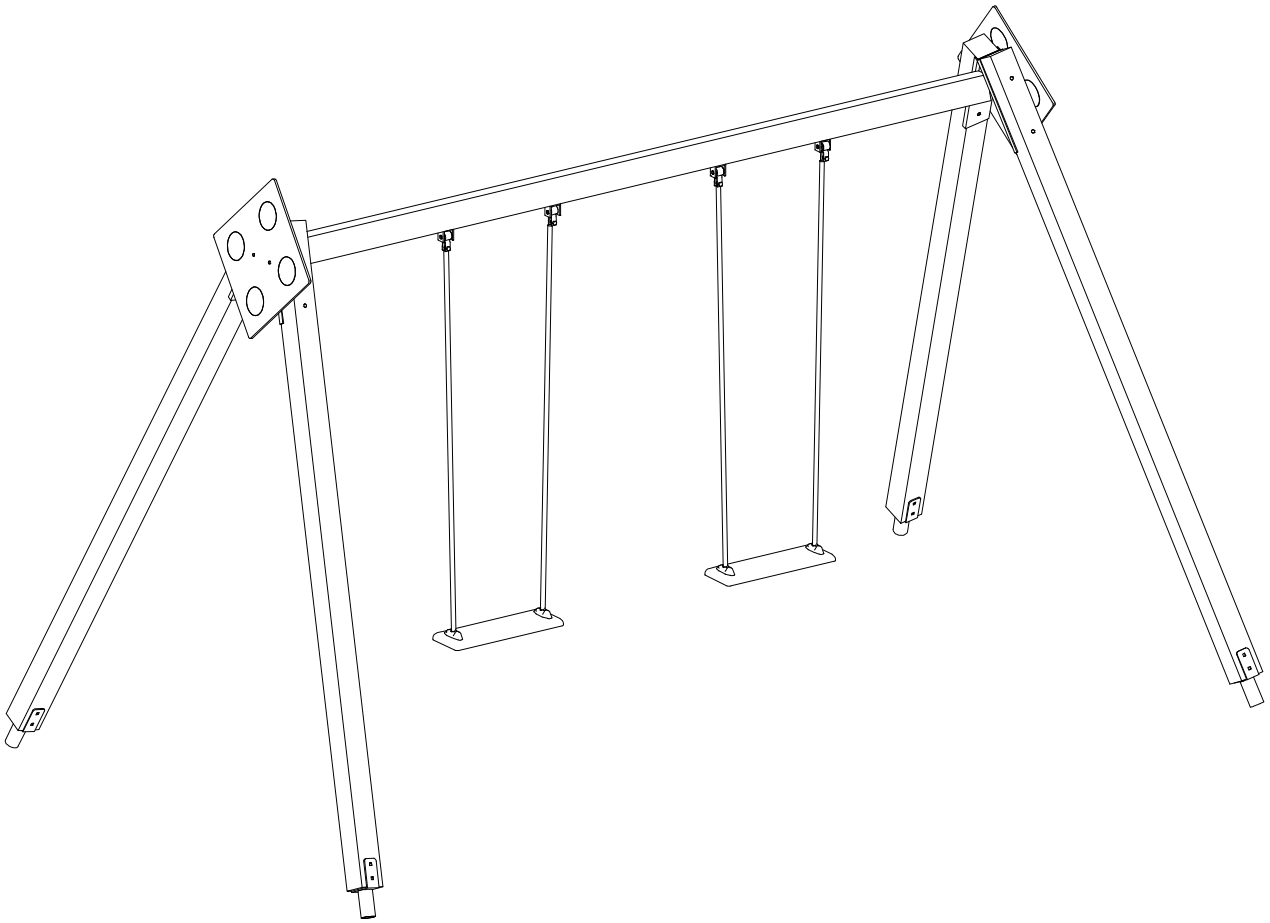
IVANIĆPROJEKT d.o.o.

Poduzeće za projektiranje u građevinarstvu, Zambratija, Sunčana 21, Savudrija

projekt: GLAVNI PROJEKT		sadržaj: DIDAKTIČKI PANO	
podnositelj zahtjeva: GRAD UMAG	projektant: M.IVANIĆ d.i.a.		
građevina: DJEČJE IGRALIŠTE-PUNTA	datum: 03/25	mjerilo:	glavni projektant: M.IVANIĆ d.i.a.
lokacija: 1929 k.o. UMAG	br.teh.dn: 523/25	broj lista: 5	

"LJULJAČKA"

34



IVANIĆPROJEKT d.o.o.

Poduzeće za projektiranje u građevinarstvu, Zambratija, Sunčana 21, Savudrija

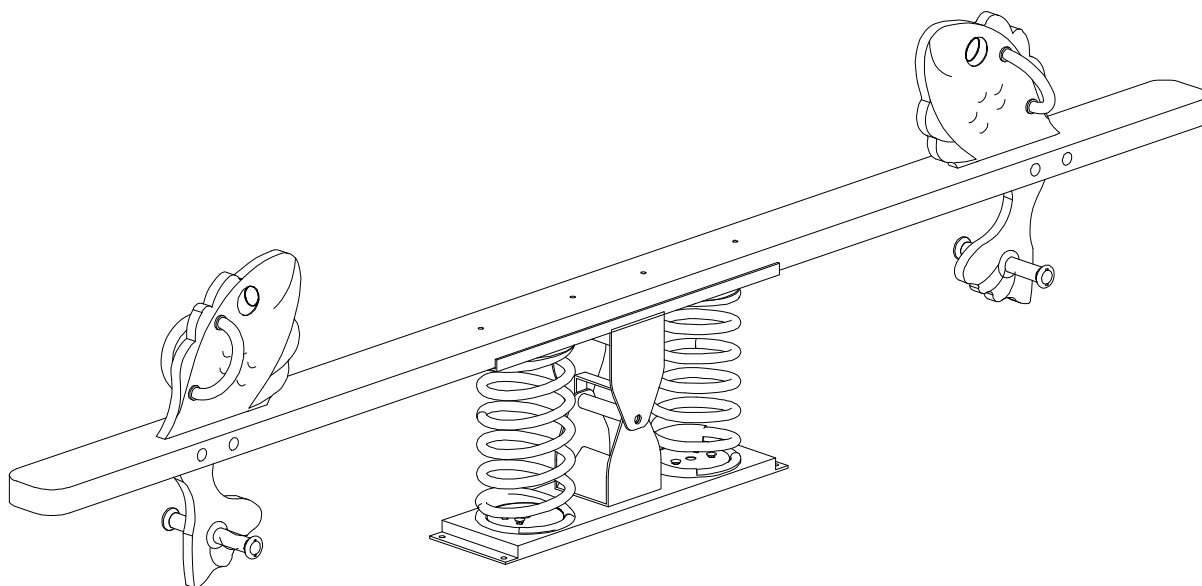
projekt: GLAVNI PROJEKT		sadržaj: LJULJAČKA	
podnositelj zahtjeva: GRAD UMAG	projektant: M.IVANIĆ d.i.a.		
građevina: DJEČJE IGRALIŠTE-PUNTA	datum: 03/25	mjerilo:	glavni projektant: M.IVANIĆ d.i.a.
lokacija: 1929 k.o. UMAG	br.teh.dn: 523/25	broj lista: 6	



IVANIĆ PROJEKT d.o.o.

Poduzeće za projektiranje u građevinarstvu, Zambratija, Sunčana 21, Savudrija

projekt: GLAVNI PROJEKT		sadržaj: VRTULJAK	
podnositelj zahtjeva: GRAD UMAG	projektant: M.IVANIĆ d.i.a.		
građevina: DJEČJE IGRALIŠTE-PUNTA	datum: 03/25	mjerilo:	glavni projektant: M.IVANIĆ d.i.a.
lokacija: 1929 k.o. UMAG	br.teh.dn: 523/25	broj lista: 7	



IVANIĆPROJEKT d.o.o.

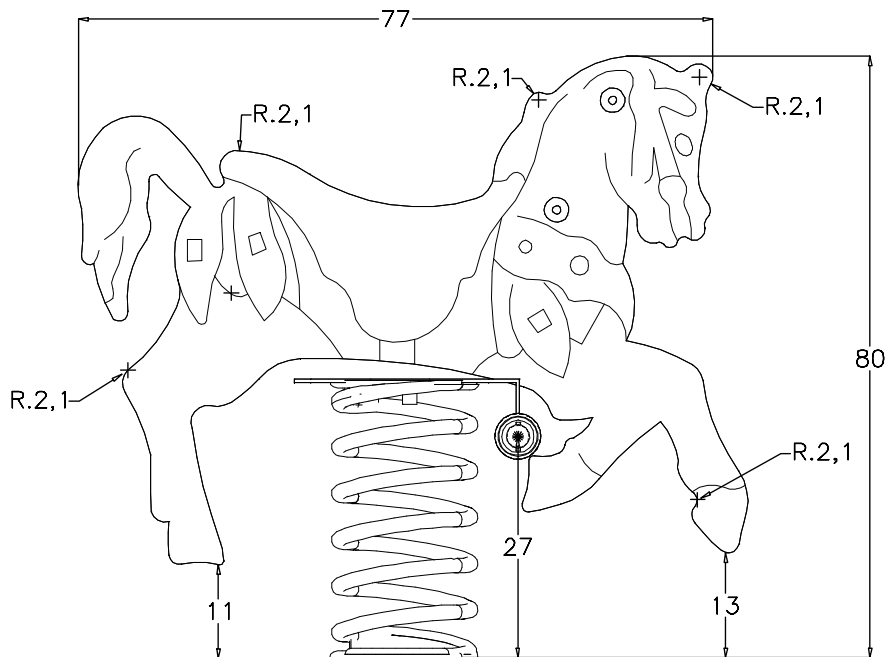
Poduzeće za projektiranje u građevinarstvu, Zambratija, Sunčana 21, Savudrija

projekt: GLAVNI PROJEKT		sadržaj: KLACKALICA	
podnositelj zahtjeva: GRAD UMAG	projektant: M.IVANIĆ d.i.a.		
građevina: DJEČJE IGRALIŠTE-PUNTA	datum: 03/25	mjerilo:	glavni projektant: M.IVANIĆ d.i.a.
lokacija: 1929 k.o. UMAG	br.teh.dn: 523/25	broj lista: 8	

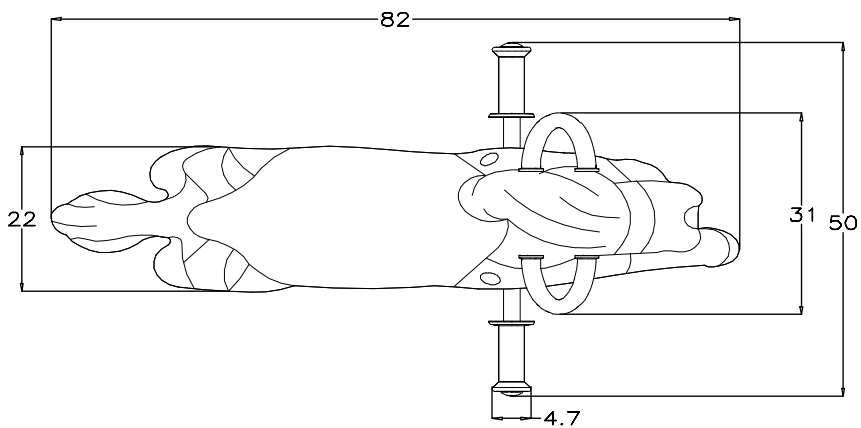
"NJIHALICA "

37

NACRT:



TLOCRT:



IVANIĆPROJEKT d.o.o.

Poduzeće za projektiranje u građevinarstvu, Zambratlja, Sunčana 21, Savudrija

projekt: GLAVNI PROJEKT		sadržaj: NJIHALICA		
podnositelj zahtjeva: GRAD UMAG	projektant: M.IVANIĆ d.i.a.	glavni projektant: M.IVANIĆ d.i.a.		
građevina: DJEČJE IGRALIŠTE-PUNTA	datum: 03/25			mjerilo:
lokacija: 1929 k.o. UMAG	br.teh.dn: 523/25			broj lista: 9